

50-65

ELEKTRYCZNY POJEMNOŚCIOWY PODGRZEWACZ WODY



EMALIA
TYTANOWA



GWARANCJA
JAKOŚCI



IZOLACJA POLI-
URETANOWA



WĄSKI



LAT
GWARANCJI

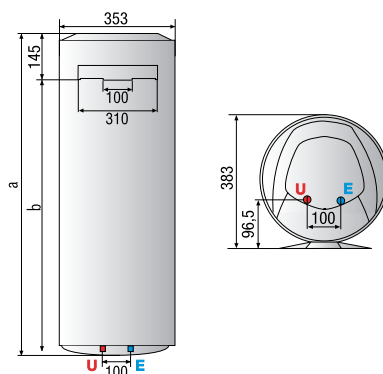
- KOMPAKTOWY PODŁUŻNY KSZTAŁT
- EKSKLUZYWNY DESIGN
- WYSOCE PRECYZYJNE SONDY TEMPERATURY (NTC)
- ŁATWY I SZYBKIE RESET BŁĘDÓW
- POWIĘKSZONA ANODA MAGNEZOWA
- GRZAŁKA ODPORNA NA OSADZANIE SIĘ KAMIENIA KOTŁOWEGO
- IZOLACJA Z GRUBEJ PIANKI POLIURETANOWEJ
- PRODUKT TESTOWANY ABY SPEŁNIĆ NAJWYŻSZE WYMAGANIA
- ZBIORNIK POKRYTY EMALIĄ TYTANOWĄ „TITANIUM PLUS”

*oszczędność
miejsca*



Dane techniczne – Wymiary zewnętrzne

		50V	65V			50V	65V
Pojemność	litry	50	65	a mm		837	981
Moc	kW	1,8	1,8	b mm		692	836
Czas podgrzewania ($\Delta T = 45^{\circ}C$)	min.	1:32'	1:59'	c mm		-	-
Maksymalna temperatura robocza	$^{\circ}C$	80	80	d mm		-	-
Dobowe straty energii (przy $60^{\circ}C$)	kWh/24h	1,21	1,35				
Maksymalne ciśnienie robocze	bar	8	8				
Masa	kg	16,5	19,5				
Stopień ochrony IP		IPX3	IPX3				



LEGEND

E – wejście zimnej wody G 1/2"

U – wyjście ciepłej wody G 1/2"

V – pionowy

H – poziomy